

Oberlenker

Art. Nr.: 1206177

Hersteller: Walterscheid

L2 (mm): 637

L3 (mm): 250

Typ: Cat. 3

Modell: HOLHS D-90

Kategorie: HOLHS

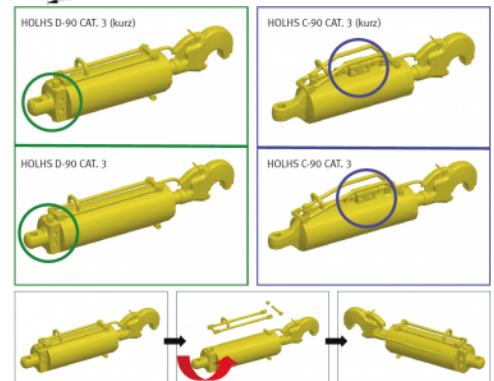
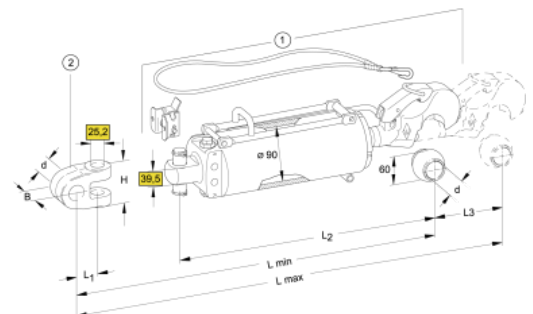
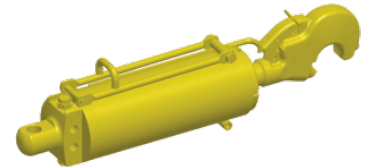
Hub (mm): 250

Leistung max. kW (PS): 147 (200)

WALTERSCHEID

Gewicht: 33.34 kg

NEU
NEW
NOUVEAUX



Hydraulischer Oberlenker HOLHS D-90 Cat. 3 mit integriertem Rückschlagventil

Die neuen hydr. Oberlenker mit integriertem Rückschlagventil können nun überall dort eingesetzt werden, wo äußere Einflüsse dazu führen, dass hydr. Oberlenker mit angebaute Rückschlagventil beschädigt werden. Die neuen hydr. Oberlenker mit integriertem Rückschlagventil und die hydr. Oberlenker mit angebaute Rückschlagventil haben identische Anschluss- und Längenmaße. Bei den hydr. Oberlenker mit integriertem Rückschlagventil kann der Schlauchanschluss sowohl von rechts als auch von links erfolgen. Hierzu sind nur wenige Handgriffe nötig (siehe Bildfolge 1 bis 3).



image not found or type unknown

HINWEIS: Gabelgelenkkopf und Schlauchsatz müssen separat bestellt werden!

